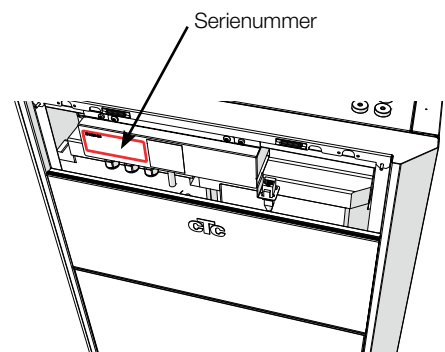
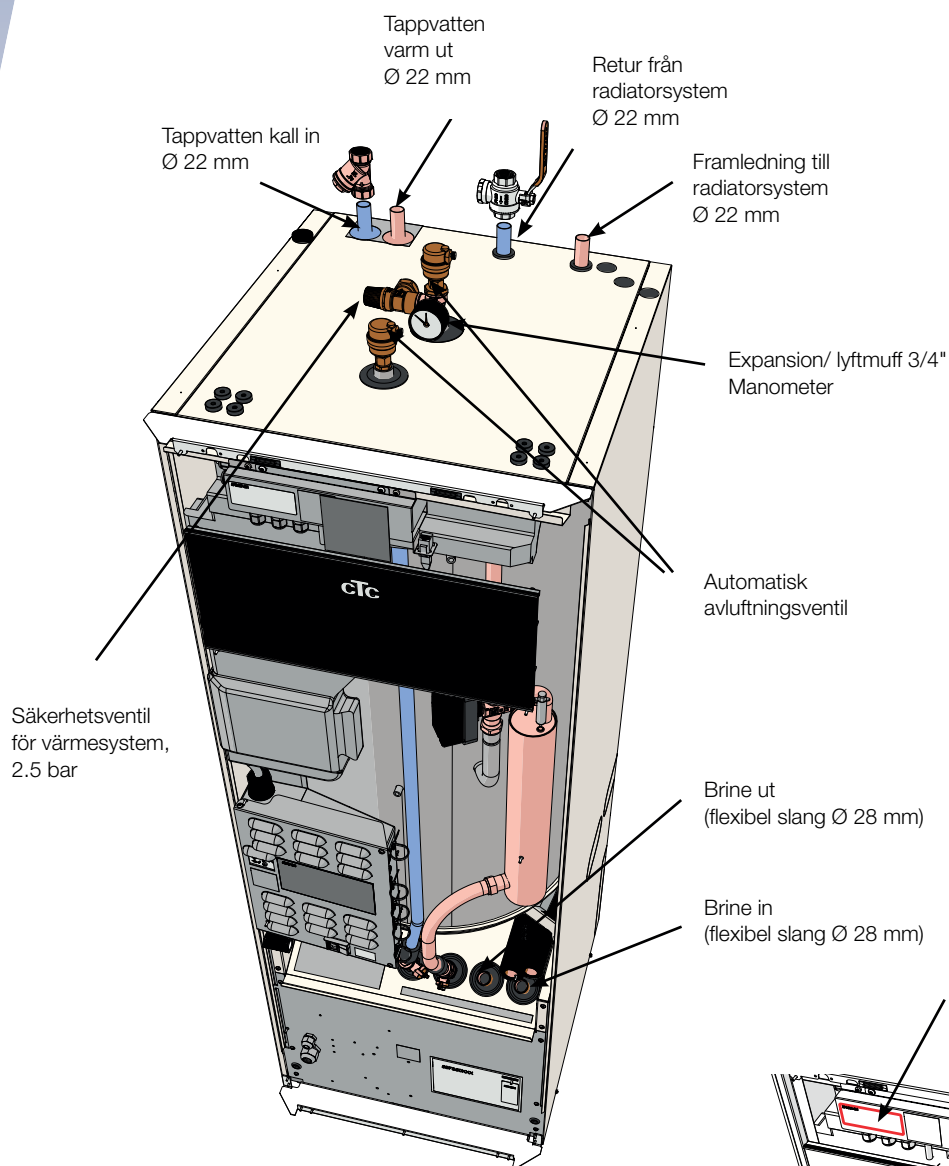
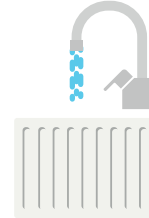
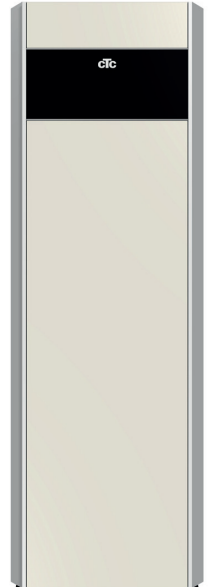


Översikt grundinstallation VVS*

CTC GS / CTC GSi

Bergvärmepump

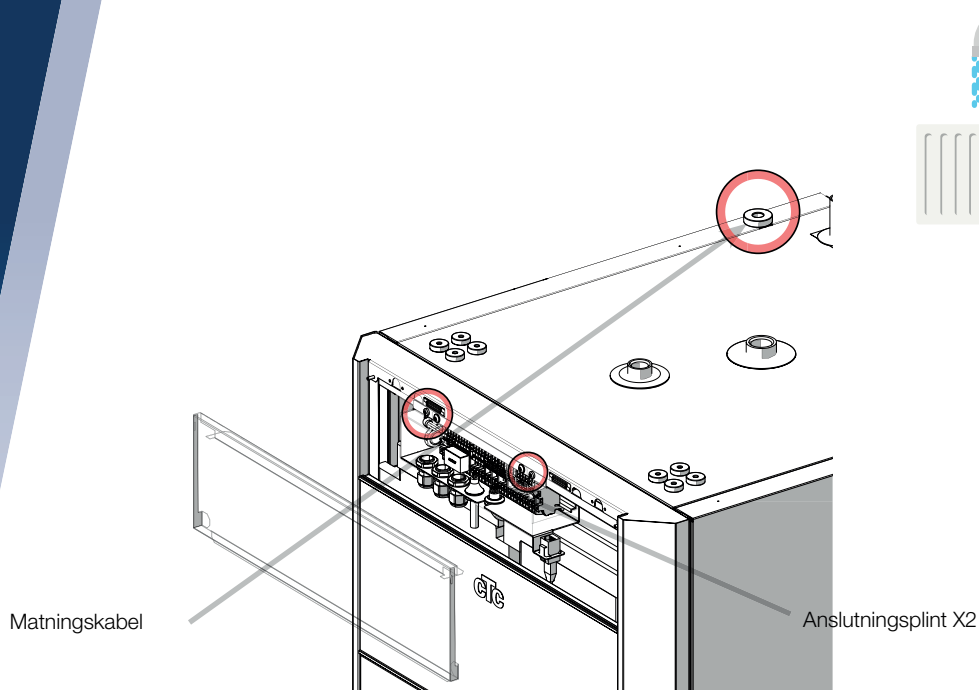


* Denna översikt är endast ett hjälpmedel vid installation, alla säkerhetsföreskrifter samt installationsanvisningar i Installations- och skötselanvisning för produkt måste följas.

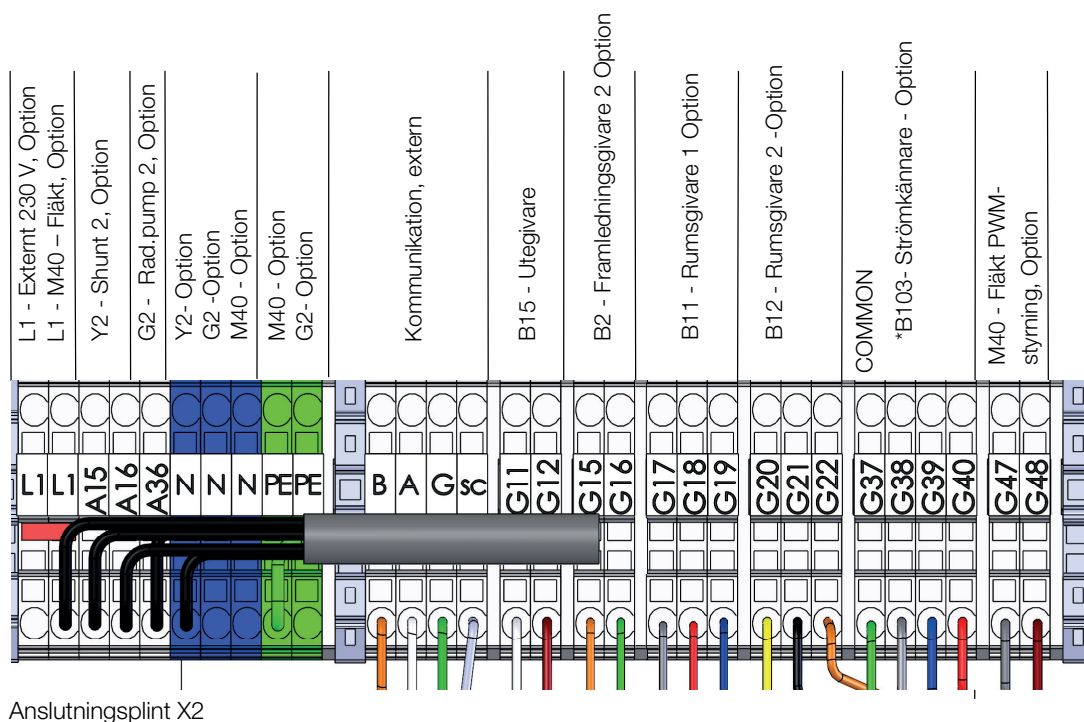
Översikt grundinstallation EL*

CTC GS / CTC GSi

Bergvärmepump



Elanslutningen ska föregås av en allpolig brytare och en jordfelsbrytare i centralen. Anläggningen ska dimensioneras så att alla erforderliga regler och krav uppfylls, läs Installations- och skötselansvisning.



Anslutningsplint X2

* Denna översikt är endast ett hjälpmedel vid installation, alla säkerhetsföreskrifter samt installationsanvisningar i installations- och skötselansvisning för produkt måste följas.